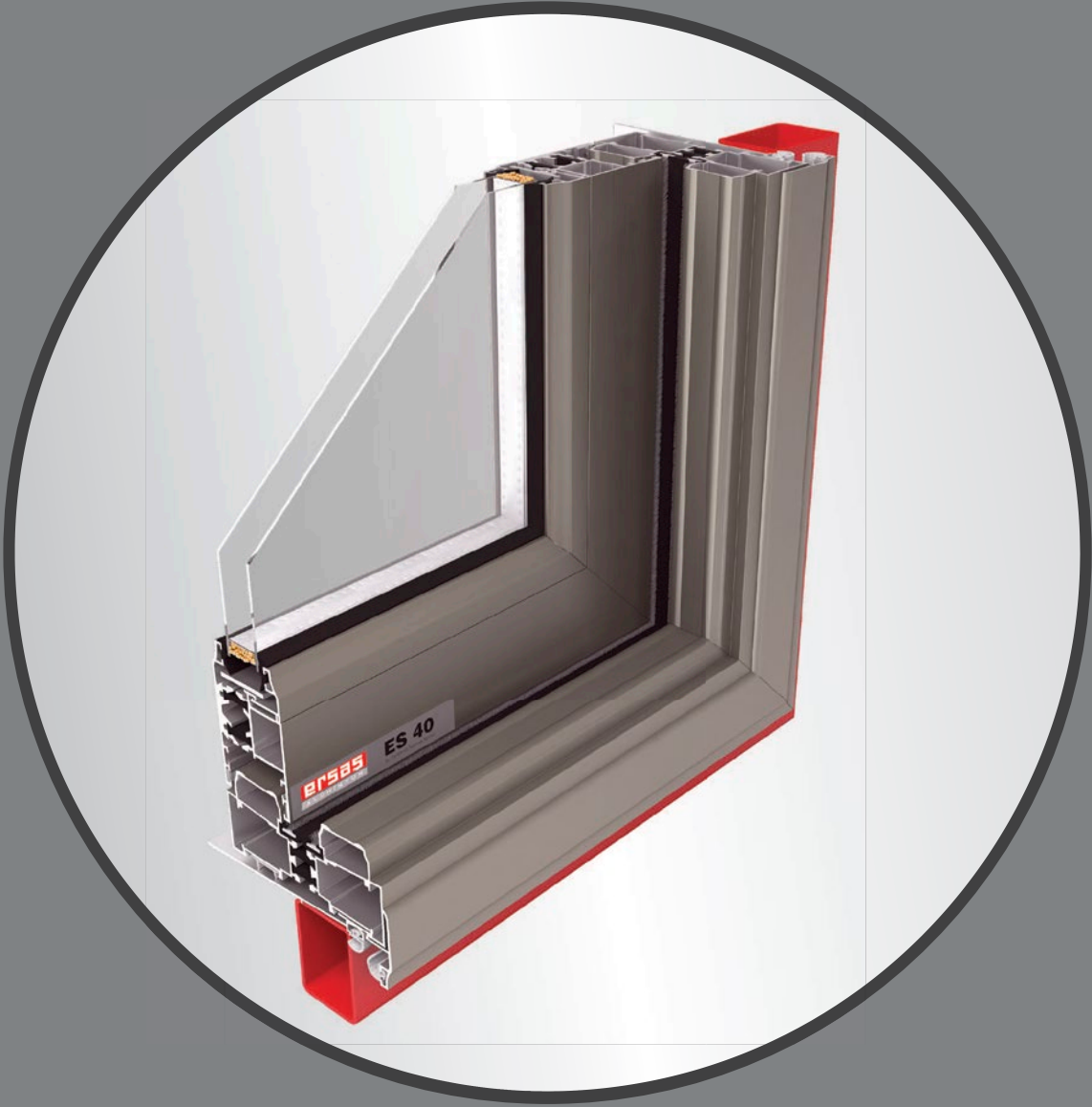
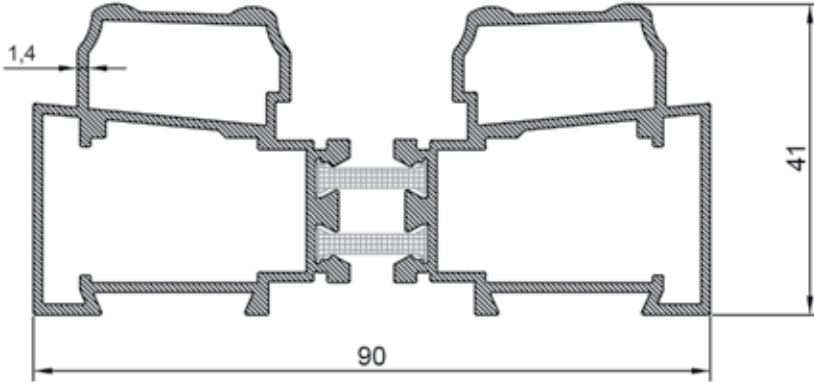


# ES 40<sup>®</sup>

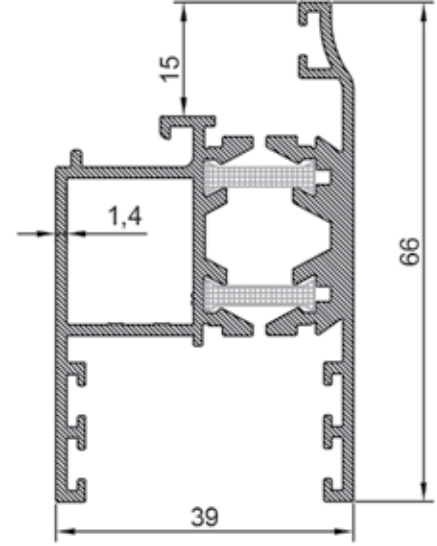
ISI YALITIMLI SÜRME SERİSİ

## ALÜMİNYUM PROFİL KATALOĞU

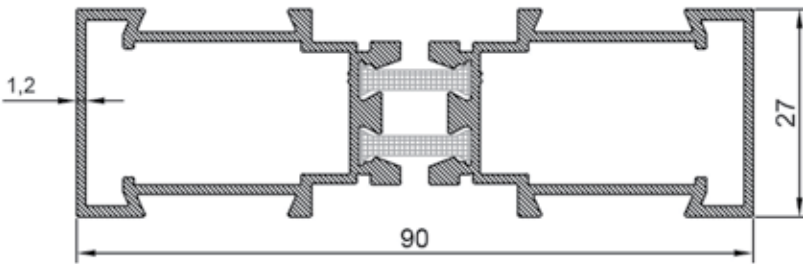




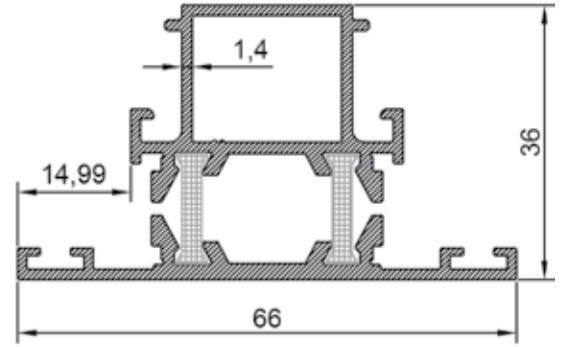
ER 4082-4082  
1,650 kg/m  
2 Li Sabit Raylı Kasa Profili  
Case Profile With Fixed Rail  
 $I_x = 9,887 \text{ cm}^4$   $I_y = 43,447 \text{ cm}^4$



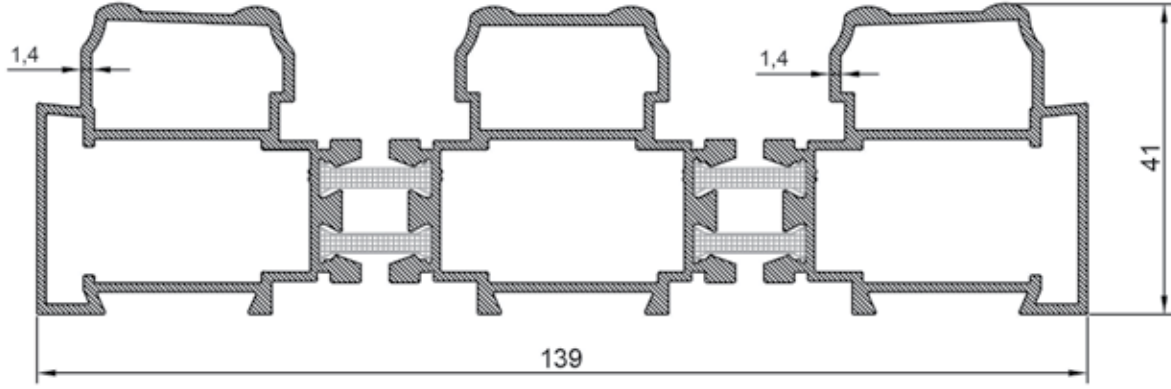
ER 2329-2334  
1,304 kg/m  
 $I_x = 11,156 \text{ cm}^4$   $I_y = 9,361 \text{ cm}^4$



ER 2330-2330  
1,229 Kg/m  
2 Li Geçme Raylı Kasa Profili  
Double Fitting Rail Case Profile  
 $I_x = 3,885 \text{ cm}^4$   $I_y = 32,360 \text{ cm}^4$



ER 2331-2333  
1,074 kg/m  
Orta Kayıt Profili / Mullion Profile  
 $I_x = 5,462 \text{ cm}^4$   $I_y = 8,987 \text{ cm}^4$



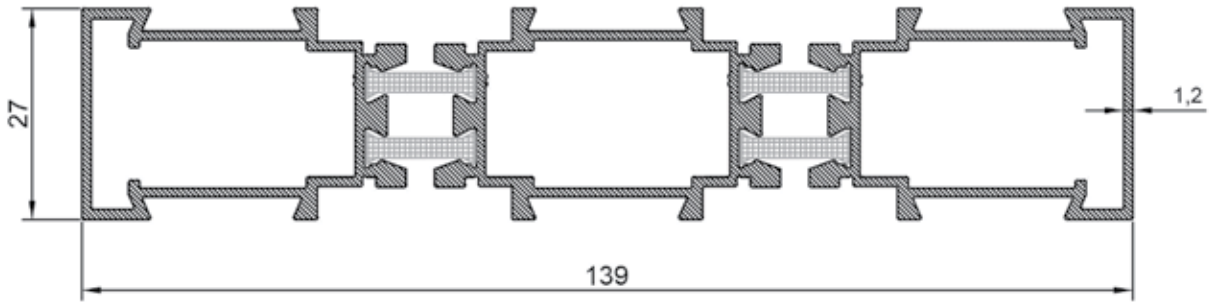
ER 4082-5772-4082

2,650 kg/m

3 Lü Sabit Raylı Kasa Profili

Case Profile With Fixed Rail

$I_x = 14,930 \text{ cm}^4$   $I_y = 158,171 \text{ cm}^4$



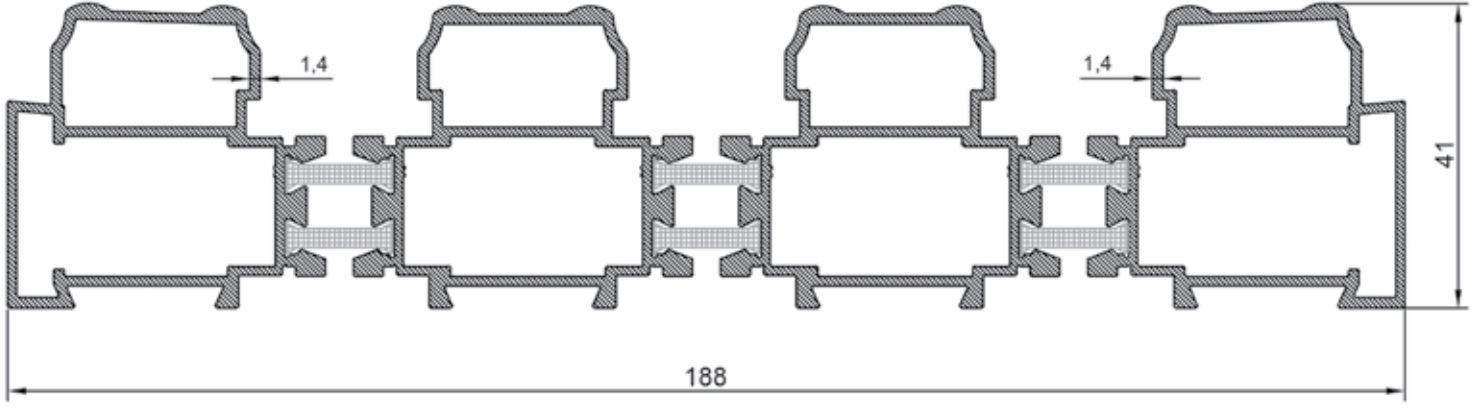
ER 2330-5774-2330

2,025 kg/m

3 Lü Geçme Raylı Kasa Profili

Fitting Rail Case Profile

$I_x = 6,064 \text{ cm}^4$   $I_y = 124,322 \text{ cm}^4$

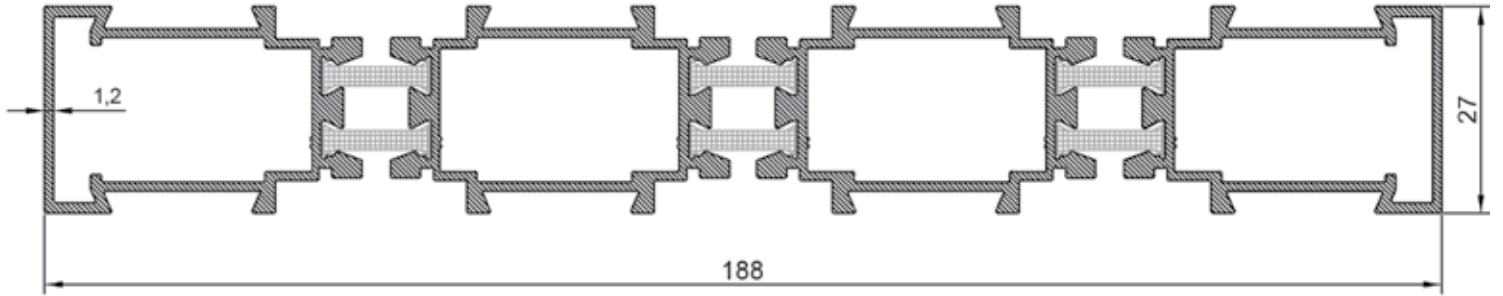


ER 4082-5772(+2)-4082

3,630 kg/m

4 Lü Sabit Raylı Kasa Profili / Case Profile With Fixed Rail

$I_x = 20,111 \text{ cm}^4$   $I_y = 402,768 \text{ cm}^4$

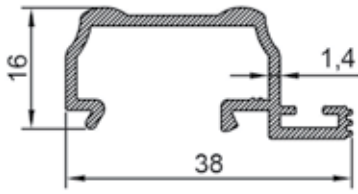


ER 2330-5774(+2)-2330

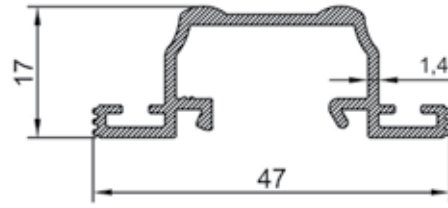
2,820 kg/m

4 Lü Geçme Raylı Kasa Profili / Fitting Rail Case Profile

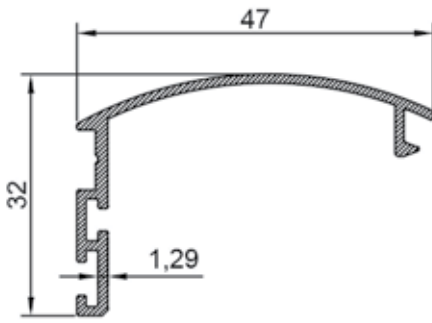
$I_x = 8,082 \text{ cm}^4$   $I_y = 318,540 \text{ cm}^4$



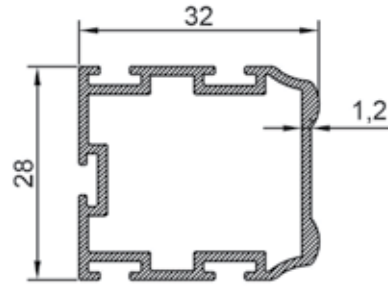
ER 4080  
0,332 kg/m  
Üst Ray / Upper Rail Profile



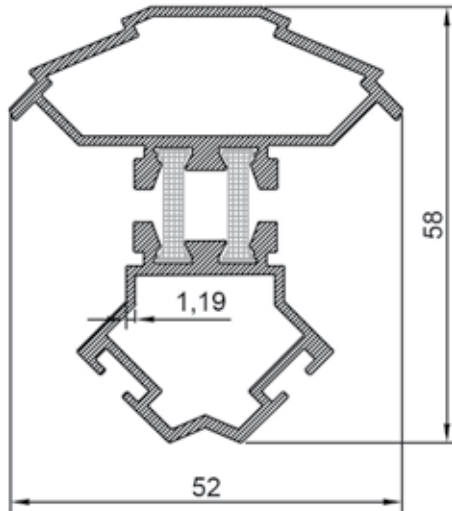
ER 5773  
0,403 kg/m  
Üst Ray / Upper Rail Profile



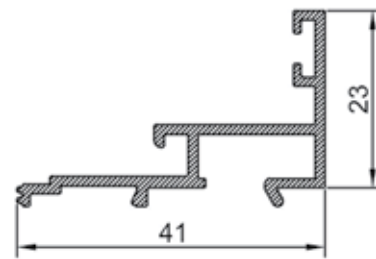
ER 2338  
0,332 kg/m  
Kenet Adaptörü  
Clamping Adapter Profile



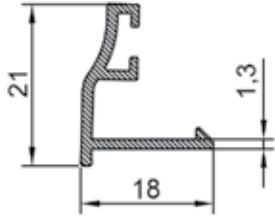
ER 4753  
0,761 kg/m  
Alın Alına Kanat Kapama Profili



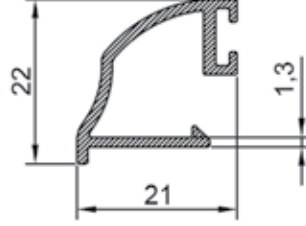
ER 4105-4106  
1,038 kg/m  
Köşe Dönüş Profili / Corner Turn Profile  
 $I_x = 10,942 \text{ cm}^4$   $I_y = 5,447 \text{ cm}^4$



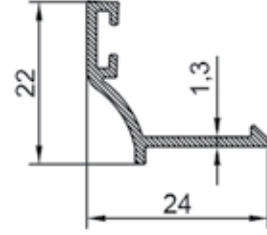
ER 4669  
0,354 kg/m  
Sabit Kanat Cam Yatağı  
Fixed Sash Glass Line



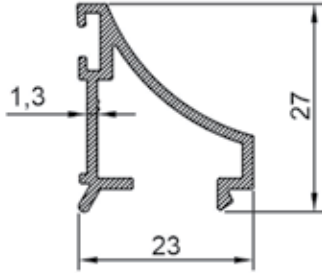
ER 2328  
0,180 kg/m  
20mm.Cama Göre Çıta  
Glazing With 20mm.Gap



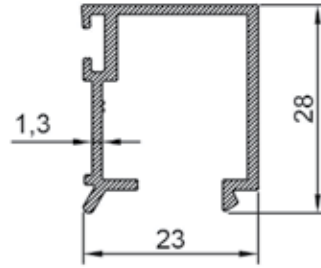
ER 4359  
0,244 kg/m  
6mm.Cama Göre Çıta  
Glazing With 6mm.Gap



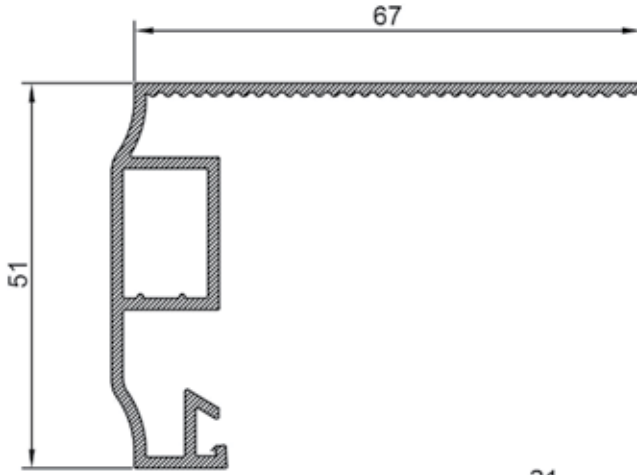
ER 4754  
0,174 kg/m  
29mm.Cama Göre Çıta  
Glazing With 29mm.Gap



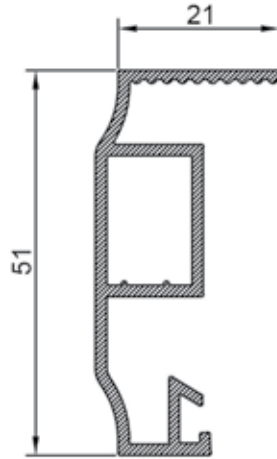
ER 4070  
0,286 kg/m  
Oval Sabit Cam Yatağı  
Oval Fixed Glass Line



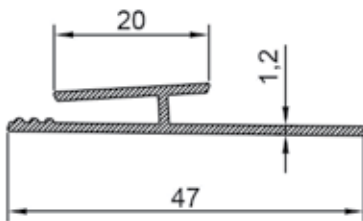
ER 4071  
0,328 kg/m  
Düz Sabit Cam Yatağı  
Flat Fixed Glass Line



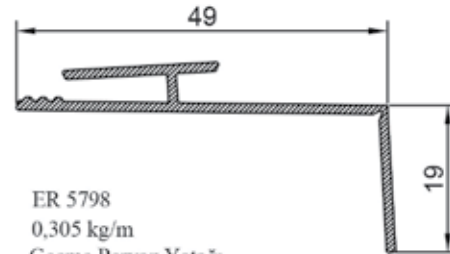
ER 5796  
0,739 kg/m  
Geçme Pervaz Profili / Geniş  
Fitting Frame Profile / Wide



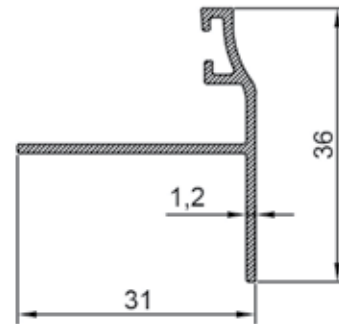
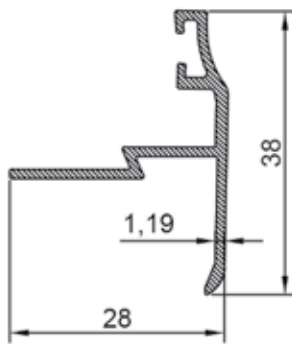
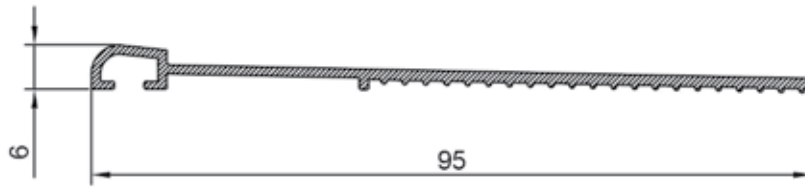
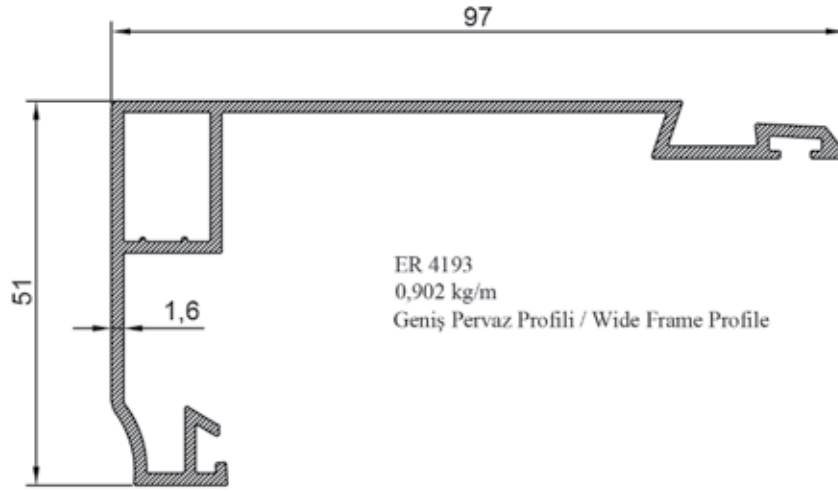
ER 5797  
0,560 kg/m  
Geçme Pervaz Profili / Dar  
Fitting Frame Profile / Narrow



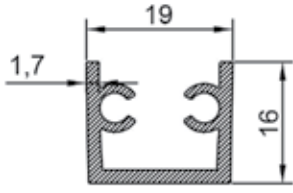
ER 5948  
0,235 kg/m  
Geçme Pervaz Yatağı  
Fitting Frame Line



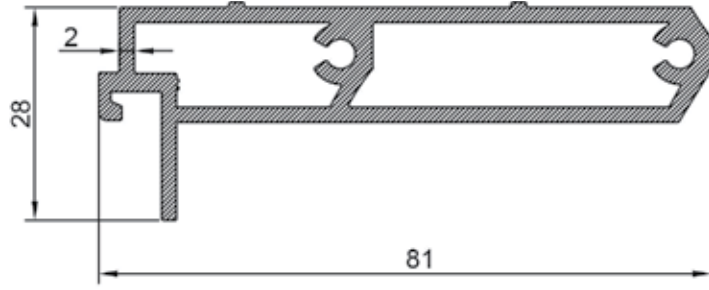
ER 5798  
0,305 kg/m  
Geçme Pervaz Yatağı  
Fitting Frame Line



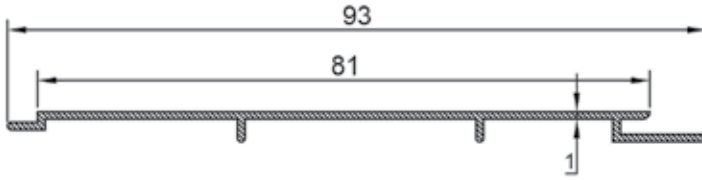




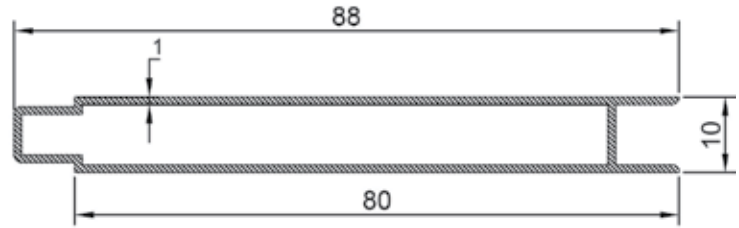
ER 3512  
0,288 kg/m  
Orta Kayıt Bağlantı Profili  
Mullion Connection Profile



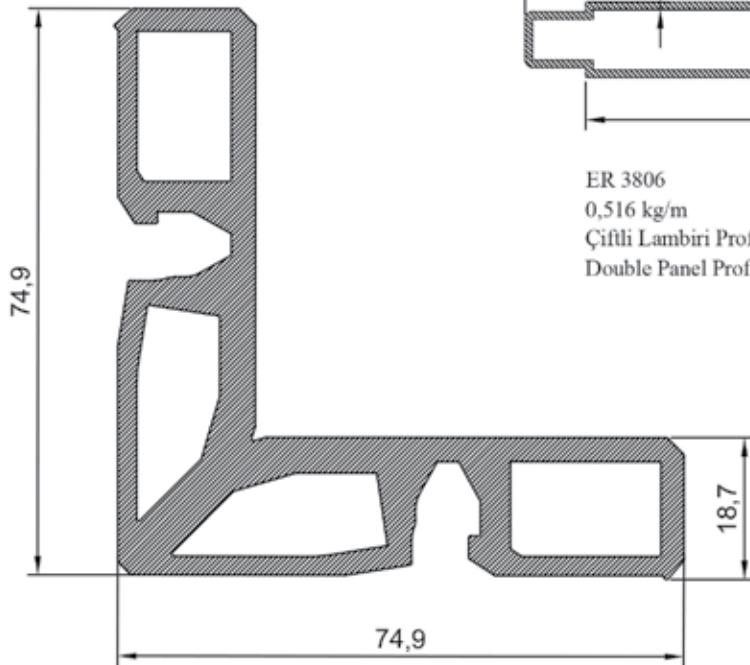
ER 4119  
1,261 kg/m  
Vidasız Orta Kayıt Bağlantı Profili  
Screwless Mullion Connection Profile



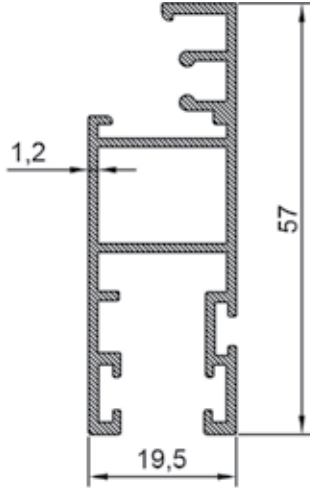
ER 3807  
0,286 kg/m  
Tekli Lambiri Profili  
Single Panel Profile



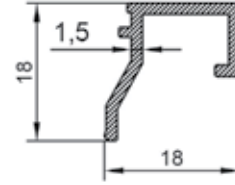
ER 3806  
0,516 kg/m  
Çiftli Lambiri Profili  
Double Panel Profile



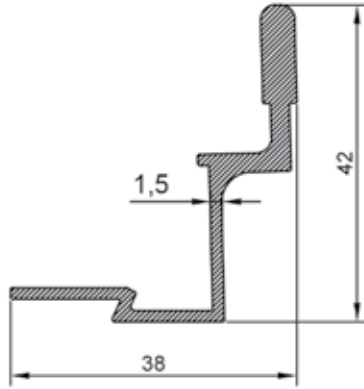
ER 6046  
3,187 kg/m  
Köşe Takoz Profili / Corner Chock Profile



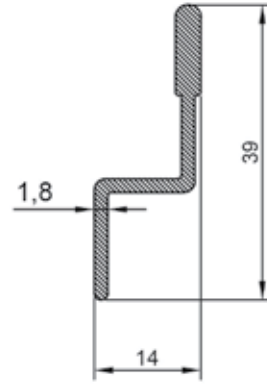
ER 2029  
0,617 kg/m  
Sineklik Kanat Profili  
Fly Screen Sash Profile



ER 2028  
0,178 kg/m  
Sineklik Çıta Profili  
Fly Screen Glazing Bead



ER 4083  
0,494 kg/m  
Geçme Sineklik Kasa Profili  
Fitting Fly Screen Case Profile



ER 1895  
0,292 kg/m  
Sineklik Kasa Profili  
Fly Screen Case Profile

